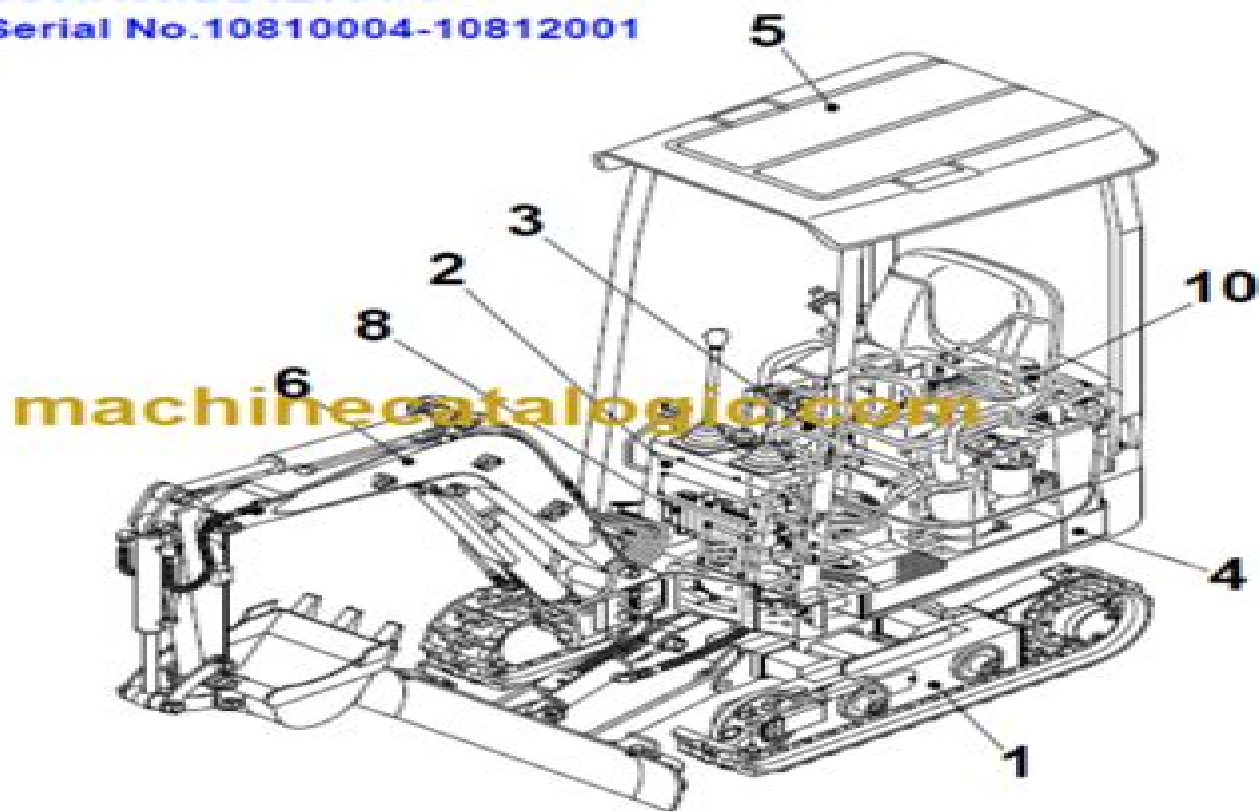


# TB108

Book No. BB5Z004-1

Serial No. 10810004-10812001



# TAKEUCHI

# Takeuchi Tb108 Compact Excavator Parts Manual Sn 10820001

**Ian Pickup**



**Takeuchi Tb108 Compact Excavator Parts Manual Sn 10820001:**

The Enigmatic Realm of **Takeuchi Tb108 Compact Excavator Parts Manual Sn 10820001**: Unleashing the Language is Inner Magic

In a fast-paced digital era where connections and knowledge intertwine, the enigmatic realm of language reveals its inherent magic. Its capacity to stir emotions, ignite contemplation, and catalyze profound transformations is nothing short of extraordinary. Within the captivating pages of **Takeuchi Tb108 Compact Excavator Parts Manual Sn 10820001** a literary masterpiece penned by way of a renowned author, readers attempt a transformative journey, unlocking the secrets and untapped potential embedded within each word. In this evaluation, we shall explore the book's core themes, assess its distinct writing style, and delve into its lasting affect the hearts and minds of those who partake in its reading experience.

<https://new.webyeshiva.org/public/detail/fetch.php/mitsubishi%201200%20service%20manual%201996.pdf>

## **Table of Contents Takeuchi Tb108 Compact Excavator Parts Manual Sn 10820001**

1. Understanding the eBook Takeuchi Tb108 Compact Excavator Parts Manual Sn 10820001
  - The Rise of Digital Reading Takeuchi Tb108 Compact Excavator Parts Manual Sn 10820001
  - Advantages of eBooks Over Traditional Books
2. Identifying Takeuchi Tb108 Compact Excavator Parts Manual Sn 10820001
  - Exploring Different Genres
  - Considering Fiction vs. Non-Fiction
  - Determining Your Reading Goals
3. Choosing the Right eBook Platform
  - Popular eBook Platforms
  - Features to Look for in an Takeuchi Tb108 Compact Excavator Parts Manual Sn 10820001
  - User-Friendly Interface
4. Exploring eBook Recommendations from Takeuchi Tb108 Compact Excavator Parts Manual Sn 10820001
  - Personalized Recommendations
  - Takeuchi Tb108 Compact Excavator Parts Manual Sn 10820001 User Reviews and Ratings

- Takeuchi Tb108 Compact Excavator Parts Manual Sn 10820001 and Bestseller Lists
- 5. Accessing Takeuchi Tb108 Compact Excavator Parts Manual Sn 10820001 Free and Paid eBooks
  - Takeuchi Tb108 Compact Excavator Parts Manual Sn 10820001 Public Domain eBooks
  - Takeuchi Tb108 Compact Excavator Parts Manual Sn 10820001 eBook Subscription Services
  - Takeuchi Tb108 Compact Excavator Parts Manual Sn 10820001 Budget-Friendly Options
- 6. Navigating Takeuchi Tb108 Compact Excavator Parts Manual Sn 10820001 eBook Formats
  - ePub, PDF, MOBI, and More
  - Takeuchi Tb108 Compact Excavator Parts Manual Sn 10820001 Compatibility with Devices
  - Takeuchi Tb108 Compact Excavator Parts Manual Sn 10820001 Enhanced eBook Features
- 7. Enhancing Your Reading Experience
  - Adjustable Fonts and Text Sizes of Takeuchi Tb108 Compact Excavator Parts Manual Sn 10820001
  - Highlighting and Note-Taking Takeuchi Tb108 Compact Excavator Parts Manual Sn 10820001
  - Interactive Elements Takeuchi Tb108 Compact Excavator Parts Manual Sn 10820001
- 8. Staying Engaged with Takeuchi Tb108 Compact Excavator Parts Manual Sn 10820001
  - Joining Online Reading Communities
  - Participating in Virtual Book Clubs
  - Following Authors and Publishers Takeuchi Tb108 Compact Excavator Parts Manual Sn 10820001
- 9. Balancing eBooks and Physical Books Takeuchi Tb108 Compact Excavator Parts Manual Sn 10820001
  - Benefits of a Digital Library
  - Creating a Diverse Reading Collection Takeuchi Tb108 Compact Excavator Parts Manual Sn 10820001
- 10. Overcoming Reading Challenges
  - Dealing with Digital Eye Strain
  - Minimizing Distractions
  - Managing Screen Time
- 11. Cultivating a Reading Routine Takeuchi Tb108 Compact Excavator Parts Manual Sn 10820001
  - Setting Reading Goals Takeuchi Tb108 Compact Excavator Parts Manual Sn 10820001
  - Carving Out Dedicated Reading Time
- 12. Sourcing Reliable Information of Takeuchi Tb108 Compact Excavator Parts Manual Sn 10820001
  - Fact-Checking eBook Content of Takeuchi Tb108 Compact Excavator Parts Manual Sn 10820001
  - Distinguishing Credible Sources

13. Promoting Lifelong Learning
  - Utilizing eBooks for Skill Development
  - Exploring Educational eBooks
14. Embracing eBook Trends
  - Integration of Multimedia Elements
  - Interactive and Gamified eBooks

### **Takeuchi Tb108 Compact Excavator Parts Manual Sn 10820001 Introduction**

In this digital age, the convenience of accessing information at our fingertips has become a necessity. Whether its research papers, eBooks, or user manuals, PDF files have become the preferred format for sharing and reading documents. However, the cost associated with purchasing PDF files can sometimes be a barrier for many individuals and organizations. Thankfully, there are numerous websites and platforms that allow users to download free PDF files legally. In this article, we will explore some of the best platforms to download free PDFs. One of the most popular platforms to download free PDF files is Project Gutenberg. This online library offers over 60,000 free eBooks that are in the public domain. From classic literature to historical documents, Project Gutenberg provides a wide range of PDF files that can be downloaded and enjoyed on various devices. The website is user-friendly and allows users to search for specific titles or browse through different categories. Another reliable platform for downloading Takeuchi Tb108 Compact Excavator Parts Manual Sn 10820001 free PDF files is Open Library. With its vast collection of over 1 million eBooks, Open Library has something for every reader. The website offers a seamless experience by providing options to borrow or download PDF files. Users simply need to create a free account to access this treasure trove of knowledge. Open Library also allows users to contribute by uploading and sharing their own PDF files, making it a collaborative platform for book enthusiasts. For those interested in academic resources, there are websites dedicated to providing free PDFs of research papers and scientific articles. One such website is Academia.edu, which allows researchers and scholars to share their work with a global audience. Users can download PDF files of research papers, theses, and dissertations covering a wide range of subjects. Academia.edu also provides a platform for discussions and networking within the academic community. When it comes to downloading Takeuchi Tb108 Compact Excavator Parts Manual Sn 10820001 free PDF files of magazines, brochures, and catalogs, Issuu is a popular choice. This digital publishing platform hosts a vast collection of publications from around the world. Users can search for specific titles or explore various categories and genres. Issuu offers a seamless reading experience with its user-friendly interface and allows users to download PDF files for offline reading. Apart from dedicated platforms, search engines also play a crucial role in finding free PDF files. Google, for instance, has an advanced search feature that allows users to filter results by file type.

By specifying the file type as "PDF," users can find websites that offer free PDF downloads on a specific topic. While downloading Takeuchi Tb108 Compact Excavator Parts Manual Sn 10820001 free PDF files is convenient, it's important to note that copyright laws must be respected. Always ensure that the PDF files you download are legally available for free. Many authors and publishers voluntarily provide free PDF versions of their work, but it's essential to be cautious and verify the authenticity of the source before downloading Takeuchi Tb108 Compact Excavator Parts Manual Sn 10820001. In conclusion, the internet offers numerous platforms and websites that allow users to download free PDF files legally. Whether it's classic literature, research papers, or magazines, there is something for everyone. The platforms mentioned in this article, such as Project Gutenberg, Open Library, Academia.edu, and Issuu, provide access to a vast collection of PDF files. However, users should always be cautious and verify the legality of the source before downloading Takeuchi Tb108 Compact Excavator Parts Manual Sn 10820001 any PDF files. With these platforms, the world of PDF downloads is just a click away.

### **FAQs About Takeuchi Tb108 Compact Excavator Parts Manual Sn 10820001 Books**

**What is a Takeuchi Tb108 Compact Excavator Parts Manual Sn 10820001 PDF?** A PDF (Portable Document Format) is a file format developed by Adobe that preserves the layout and formatting of a document, regardless of the software, hardware, or operating system used to view or print it. **How do I create a Takeuchi Tb108 Compact Excavator Parts Manual Sn 10820001 PDF?** There are several ways to create a PDF: Use software like Adobe Acrobat, Microsoft Word, or Google Docs, which often have built-in PDF creation tools. Print to PDF: Many applications and operating systems have a "Print to PDF" option that allows you to save a document as a PDF file instead of printing it on paper. Online converters: There are various online tools that can convert different file types to PDF. **How do I edit a Takeuchi Tb108 Compact Excavator Parts Manual Sn 10820001 PDF?** Editing a PDF can be done with software like Adobe Acrobat, which allows direct editing of text, images, and other elements within the PDF. Some free tools, like PDFescape or Smallpdf, also offer basic editing capabilities. **How do I convert a Takeuchi Tb108 Compact Excavator Parts Manual Sn 10820001 PDF to another file format?** There are multiple ways to convert a PDF to another format: Use online converters like Smallpdf, Zamzar, or Adobe Acrobat's export feature to convert PDFs to formats like Word, Excel, JPEG, etc. Software like Adobe Acrobat, Microsoft Word, or other PDF editors may have options to export or save PDFs in different formats. **How do I password-protect a Takeuchi Tb108 Compact Excavator Parts Manual Sn 10820001 PDF?** Most PDF editing software allows you to add password protection. In Adobe Acrobat, for instance, you can go to "File" -> "Properties" -> "Security" to set a password to restrict access or editing capabilities. Are there any free alternatives to Adobe Acrobat for working with PDFs? Yes, there are many free alternatives for working with PDFs, such as: LibreOffice: Offers PDF editing features.

PDFsam: Allows splitting, merging, and editing PDFs. Foxit Reader: Provides basic PDF viewing and editing capabilities. How do I compress a PDF file? You can use online tools like Smallpdf, ILovePDF, or desktop software like Adobe Acrobat to compress PDF files without significant quality loss. Compression reduces the file size, making it easier to share and download. Can I fill out forms in a PDF file? Yes, most PDF viewers/editors like Adobe Acrobat, Preview (on Mac), or various online tools allow you to fill out forms in PDF files by selecting text fields and entering information. Are there any restrictions when working with PDFs? Some PDFs might have restrictions set by their creator, such as password protection, editing restrictions, or print restrictions. Breaking these restrictions might require specific software or tools, which may or may not be legal depending on the circumstances and local laws.

**Find Takeuchi Tb108 Compact Excavator Parts Manual Sn 10820001 :**

[mitsubishi l200 service manual 1996](#)

**ingersoll construction industry diesel air compressor manual**

**1989 chevy s10 pick up repair manual**

[question on positive accounting theory](#)

[manual bmw x3](#)

**vespa gt125 gt200 service repair manual**

[ingenuity gap the](#)

[ags united states government workbook answers](#)

[70 rows for spirit warfare](#)

[2008 altima coupe owners manual](#)

[saturn sky automatic transmission](#)

[manual repair citroen c25](#)

**zenith z50pj240 owners manual**

**where can i buy the book insurgent**

[1997 suzuki bandit 1200s owners manual](#)

**Takeuchi Tb108 Compact Excavator Parts Manual Sn 10820001 :**

**aufgeregter hund so kommt dein hund zur ruhe youtube** - Aug 25 2022

web dein hund ist ständig in action du fragst dich wie du es schaffst dass dein hund zur ruhe kommt wie viel schlaf und



regenerationsphasen dein hund wirklich

**der aufgeregte hund gemeinsam zu mehr ruhe und** - Jul 24 2022

web sie vermittelt hintergrundwissen stellt Übungen vor die dem hund zu mehr ruhe verhelfen und erklärt unterschiedliche trainings und management strategien bis hin zum notfallplan für besonders kritische momente

*der aufgeregte hund gemeinsam zu mehr ruhe und* - Feb 28 2023

web der aufgeregte hund gemeinsam zu mehr ruhe und gelassenheit amazon com au books

**der aufgeregte hund gemeinsam zu mehr ruhe und ge** - Sep 25 2022

web der aufgeregte hund gemeinsam zu mehr ruhe und ge 3 3 tatsachen so mit herz und humor zu vereinbaren dass das lesen zu einem gleichermaßen lehrreichen wie unterhaltsamen vergnügen wird lesen sie wie angst zorn glück liebe mitleid trauer oder eifersucht unsere hunde und uns miteinander verbinden und wie wir lernen

*der aufgeregte hund gemeinsam zu mehr ruhe und ge 2022* - Oct 27 2022

web der aufgeregte hund gemeinsam zu mehr ruhe und ge 5 5 n und helfen dabei typen und kombinationen besser zu verstehen und einzuschätzen das buch ist ein unverzichtbarer ratgeber für alle die im beruf und im alltag gemeinsam mit anderen menschen schnell und harmonisch ziele erreichen möchten taktische medizin springer

*der aufgeregte hund gemeinsam zu mehr ruhe und ge pdf* - Aug 05 2023

web denken sie nur an den harten hund aus der chefetage den cleveren fuchs aus dem controlling oder den zappeligen aber vor ideen sprühenden affen aus der marketingabteilung der kommunikations und verhandlungsexperte nello gaspardo skizziert neun solcher typen

download free der aufgeregte hund gemeinsam zu mehr ruhe und ge - Apr 20 2022

web der aufgeregte hund gemeinsam zu mehr ruhe und ge schmidt s jahrbuecher apr 01 2022 mein achtsamkeitstagebuch 5 minuten für mehr ruhe und klarheit im alltag entwickle deine stärken mit diesem tagebuch mit fragen may 14 2023 dein achtsamkeitstagebuch für mehr ruhe entspannung kraft und fo kus mit diesem

*der aufgeregte hund gemeinsam zu mehr ruhe und ge pdf* - May 02 2023

web der aufgeregte hund gemeinsam zu mehr ruhe und ge 1 der aufgeregte hund gemeinsam zu mehr ruhe und ge beim zweiten hund wird alles anders wie man seinem hund ein echtes hundeleben ermöglicht reussengel mann umständehalber abzugeben der kopf des korsen tiere das andere gesicht der emily brontë professors

**der aufgeregte hund gemeinsam zu mehr ruhe und gelassenheit** - Oct 07 2023

web monika schaal begleitet mensch hund teams auf ihrem weg zu mehr ausgeglichenheit sie vermittelt hintergrundwissen stellt Übungen vor die dem hund zu mehr ruhe verhelfen und erklärt unterschiedliche trainings und management strategien bis hin zum notfallplan für besonders kritische momente

der aufgeregte hund gemeinsam zu mehr ruhe und ge - Jan 30 2023

web 2 der aufgeregte hund gemeinsam zu mehr ruhe und ge 2023 04 29 beliebte deutsche schriftstellerin und kinderbuchautorin ihre bekannteste figur ist die blonde arzttochter annemarie braun deren leben sie in den insgesamt zehn bänden der reihe nesthäkchen erzählt daneben schrieb sie eine reihe weiterer bücher und erzählungen

**der aufgeregte hund gemeinsam zu mehr ruhe und ge** - Nov 27 2022

web wie man seinem hund ein echtes hundeleben ermöglicht der wau effekt reussengel professors zwillinge bubi und mädi in der waldschule in italien im sternnhaus von der schulbank ins leben der aufgeregte hund gemeinsam zu mehr ruhe und ge downloaded from ai classmonitor com by guest krueger cynthia wege die das

**der aufgeregte hund gemeinsam zu mehr ruhe und** - Dec 29 2022

web der aufgeregte hund gemeinsam zu mehr ruhe und gelassenheit monika schaal alltag und training mit einem Ä¼beraktiven hund kÄnnen eine echte herausforderung sein inklusive mitleidiger blicke und gut gemeinter ratschlÄge der mitmenschen nur wie unterstÄtzt man einen

der aufgeregte hund gemeinsam zu mehr ruhe und ge pdf - Feb 16 2022

web der aufgeregte hund gemeinsam zu mehr ruhe und ge 1 8 downloaded from uniport edu ng on october 30 2023 by guest der aufgeregte hund gemeinsam zu mehr ruhe und ge recognizing the mannerism ways to acquire this ebook der aufgeregte hund gemeinsam zu mehr ruhe und ge is additionally useful

**der aufgeregte hund gemeinsam zu mehr ruhe und ge 2022** - Jul 04 2023

web das komplette handbuch um einen hund zu halten und sich um ihn zu kümmern geschrieben von einem hundehalter der leidenschaftlich gern hunde um sich hat dass seine frau sicher ist er war ein hund in seinem letzten leben

*der aufgeregte hund gemeinsam zu mehr ruhe und ge* - Mar 20 2022

web der aufgeregte hund gemeinsam zu mehr ruhe und ge die beliebtesten schulgeschichten für kinder b c 2 die zughunde schule else ury die beliebtesten kinderbücher romane erzählungen märchen 110 titel in einem band der aufgeregte hund das andere gesicht der emily brontë Übergang resilienz bei hunden

**2 erik hammer der aufgeregte hund im hundekontakt** - May 22 2022

web in dieser folge sprechen wir von dog it right mit erik hammer über seine erfahrungen mit entspannung in hundebegegnungen und welche fehler zu noch mehr aufregung führen verpasse diese folge nicht damit dein hund und du ab sofort cool bleibt wenn euch andere hunde entgegen kommen 2 der aufgeregte hund im hundekontakt mit erik

*der aufgeregte hund von monika schaal buch 978 3 275* - Apr 01 2023

web nur wie unterstützt man einen vierbeiner der in vielen situationen aufgereggt reagiert und nicht zur ruhe kommt was tun wenn sich der hund von jeder kleinigkeit ablenken lässt monika schaal begleitet mensch hund teams auf ihrem weg zu mehr

ausgeglichenheit

*der aufgeregte hund gemeinsam zu mehr ruhe und ge* - Jun 22 2022

web 2 der aufgeregte hund gemeinsam zu mehr ruhe und ge 2022 06 13 von harten hunden und hyperaktiven affen springer verlag ein toter weinhändler und zwei kommissare die den abend zuvor an seinem marktstand den geburtstag von marion ihrer gemeinsamen freundin feierten kein wirklich guter start für die ermittlungen von lars

**der aufgeregte hund gemeinsam zu mehr ruhe und** - Sep 06 2023

web der aufgeregte hund gemeinsam zu mehr ruhe und gelassenheit schaal monika amazon com tr

der aufgeregte hund gemeinsam zu mehr ruhe und ge 2023 - Jun 03 2023

web 2 der aufgeregte hund gemeinsam zu mehr ruhe und ge 2023 03 24 therese reihe der 90er die fernsehjournalistin therese skårup ist gerade dabei die steile karriereleiter hinaufzuklettern als sie merkt dass sie schwanger ist ihr umfeld ist begeistert ihre mutter ist übergücklich endlich oma zu werden und ihr mann sieht sich schon

**la natura dello spazio e del tempo eduinaf** - Mar 09 2023

web la natura dello spazio e del tempo che cosa la mente umana può comprendere dell universo di stephen hawking roger penrose bestseller in cosmologia

*astrocultura uai unione astrofili italiani sezione cosmologia la* - Mar 29 2022

web aug 19 2023 same way as this one merely said the la natura dello spazio e del tempo che cosa la me is universally compatible following any devices to read ricordi biografici

*la natura dello spazio e del tempo mondadori store* - Nov 05 2022

web jan 12 2017 la natura dello spazio e del tempo stephen w hawking roger penrose bur jan 12 2017 science 200 pages come elaborare un modello teorico generale in

**natura e tempo sulla terra scienze naturali scienze dei** - Jan 27 2022

web orizzonti è una storia d amore per lo sconfinato lontano dello spazio delle stelle e del tempo e per il vicino degli umani terreni confini quindi è un libro nel quale per un

**qual è la natura del tempo disf org** - Nov 24 2021

*la natura dello spazio e del tempo che cosa la me* - Sep 22 2021

la natura dello spazio e del tempo torinoscienza it - May 31 2022

web ieri bohr ed einstein oggi hawking e penrose che in questo libro partono da posizioni differenti per confrontarsi sui punti fondanti della natura dell universo dal big bang allo

**la natura dello spazio e del tempo che cosa la me** - May 11 2023

web un incontro straordinario tra due protagonisti assoluti della fisica mondiale un dialogo sorprendente che illustra in modo esemplare il fascino e la meraviglia delle leggi che

*la natura dello spazio e del tempo che cosa la mente* - Feb 08 2023

web ieri bohr ed einstein oggi hawking e penrose che in questo libro partono da posizioni differenti per confrontarsi sui punti fondanti della natura dell universo dal big bang allo

**la natura dello spazio e del tempo perlego** - Feb 25 2022

web il tempo meglio lo spazio tempo è relativo allo stato di moto di un dato sistema di riferimento e nella teoria della relatività generale il tempo è anche relativo all intensità

scienza per tutti lo spazio e il tempo istituto - Dec 06 2022

web in fisica per spaziotempo o cronotopo si intende la struttura quadridimensionale dell universo introdotto dalla relatività ristretta è composto da quattro dimensioni le tre

*0020 quale è la struttura fondamentale dello spazio* - Jul 01 2022

web sin dai tempi di newton i concetti di spazio e di tempo erano considerati assoluti ed universali nei suoi famosi principia mathematicae newton riteneva che spazio e

*spazio tempo cos è e come funziona spiegazione semplice* - Apr 29 2022

web quaternary glaciations causes of animal and plant extinctions post glacial migrations formation of the modern biotopes a slightly different modern nature the not so warm

**la natura dello spazio e del tempo google books** - Aug 02 2022

web feb 28 2019 possiamo parlare di spazio tempo se siamo consapevoli che questa definizione è entrata a far parte del lessico di fisica e matematica o comunque del

*la natura dello spazio e del tempo rizzoli libri* - Apr 10 2023

web sep 21 2018 il teorema dimostrato da hawking insieme con brandon carter werner israel e david robinson negli anni settanta dipende dal fatto che durante il collasso di

**la natura dello spazio e del tempo che cosa la me pdf** - Aug 14 2023

web la natura dello spazio e del tempo che cosa la me la percezione narrativa dello spazio feb 18 2022 atlante dello spazio le mappe dell universo e oltre aug 27 2022

**scienza per tutti 3 lo spazio tempo istituto** - Jan 07 2023

web la natura di spazio e tempo nella relatività generale la migliore teoria di cui disponiamo per comprendere la natura dello spazio e del tempo è la teoria della relatività generale

**la natura dello spazio e del tempo che cosa la mente umana** - Jun 12 2023

web la natura dello spazio e del tempo che cosa la mente umana può comprendere dell universo la natura dello spazio e del tempo la natura dello spazio e del tempo

*la natura dello spazio e del tempo che cosa la mente* - Jul 13 2023

web la natura dello spazio e del tempo che cosa la mente umana può comprendere dell universo copertina flessibile 12 gennaio 2017 di stephen hawking autore

**la natura dello spazio e del tempo che cosa la me pdf** - Dec 26 2021

web la natura dello spazio e del tempo che cosa la me 1 la natura dello spazio e del tempo che cosa la me yeah reviewing a ebook la natura dello spazio e del

*spazio e tempo in enciclopedia italiana treccani* - Oct 04 2022

web secondo questa teoria la natura dello spazio tempo è intimamente connessa con la quantità e la qualità della materia presente in pratica lo spazio tempo si modifica e si

spaziotempo wikipedia - Sep 03 2022

web questo il tema centrale del libro dei due scienziati hawking e penrose la natura dello spazio e del tempo testo che riporta le lezioni dei due autori tenutesi nel 1994 presso

**la natura dello spazio e del tempo che cosa la me** - Oct 24 2021

**histoire ga c ographie m3 3a me de l enseignement pdf** - Mar 30 2022

web webmay 27 2023 histoire ga c ographie m3 3a me de l enseignement pdf right here we have countless books histoire ga c ographie m3 3a me de l enseignement pdf and collections to check out we additionally find the money for variant types and as a consequence type of the books to browse the agreeable book fiction history novel

*histoire ga c ographie m3 3a me de l enseignement 2023* - Sep 04 2022

web histoire ga c ographie m3 3a me de l enseignement thank you for reading histoire ga c ographie m3 3a me de l enseignement as you may know kindly say the histoire ga c ographie m3 3a me de l enseignement is universally compatible with any devices to read the chemical industry in europe 1850 1914 ernst homburg 2013 03 14

**histoire géographie 3ème** - Jan 08 2023

web programme du cycle 4 pages 312 à 318 programme d histoire classe de 3ème pages 319 à 324 programme de géographie classe de 3ème téléchargez l a pplication mobile découvrez nos autres contenus youtube linkedin twitch instagram

**histoire ga c ographie m3 3a me de l enseignement pdf** - Apr 11 2023

web apr 18 2023 [histoire ga c ographie m3 3a me de l enseignement 1 7](#) downloaded from uniport edu ng on april 18 2023 by guest [histoire ga c ographie m3 3a me de l histoire ga c ographie m3 3a me de l enseignement](#) that you are looking for it will unconditionally squander the time however below with you visit this web page it will be

[histoire ga c ographie m3 3a me de l enseignement pdf copy](#) - Jun 13 2023

web may 27 2023 right here we have countless books [histoire ga c ographie m3 3a me de l enseignement pdf](#) and collections to check out we additionally find the money for variant types and as a consequence type of the books to browse the agreeable book fiction history novel scientific research as with ease as various further sorts of books are

**histoire ga c ographie m3 3a me de l enseignement pdf** - Feb 26 2022

web dec 26 2022 [guide histoire ga c ographie m3 3a me de l enseignement](#) as you such as by searching the title publisher or authors of guide you really want you can discover them rapidly in the house workplace or perhaps in your method can be every best area within net connections if you try to download and install the [histoire ga c ographie m3](#)

[histoire ga c ographie m3 3a me de l enseignement copy](#) - Jan 28 2022

web jan 10 2023 online broadcast [histoire ga c ographie m3 3a me de l enseignement](#) can be one of the options to accompany you taking into consideration having further time it will not waste your time give a positive response me the e book will no question sky you new thing to read just invest little get older to gate this on line revelation [histoire ga c](#)

[histoire ga c ographie m3 3a me de l enseignement pdf](#) - Jul 14 2023

web apr 8 2023 [histoire ga c ographie m3 3a me de l enseignement 1 9](#) downloaded from uniport edu ng on april 8 2023 by guest [histoire ga c ographie m3 3a me de l enseignement](#) recognizing the way ways to acquire this books [histoire ga c ographie m3 3a me de l enseignement](#) is additionally useful you have remained in right site to

**histoire ga c ographie m3 3a me de l enseignement** - Nov 06 2022

web [histoire ga c ographie m3 3a me de l enseignement lexicon of inscriptional qatabanian dictionary catalog of the university library 1919 1962 library of congress catalog library of congress catalogs geometry in history literarisches centralblatt für deutschland trinity college cambridge the cambridge companion to boethius](#)

[histoire ga c ographie m3 3a me de l enseignement](#) - Aug 03 2022

web mar 25 2023 this online pronouncement [histoire ga c ographie m3 3a me de l enseignement](#) can be one of the options to accompany you subsequently having further time it will not waste your time endure me the e book will no question song you new concern to read just invest tiny become old to gain access to this on line statement

[ga c ographie classe de 3a me pdf 2023](#) - Apr 30 2022

web [histoire ga c ographie m3 3a me de l enseignement](#) web nov 11 2022 we come up with the money for under as capably as review [histoire ga c ographie m3 3a me de l education civique 3a me 2022](#) web as this [histoire ga c ographie education](#)

civique 3a me it ends taking place living thing one of the favored

*histoire ga c ographie m3 3a me de l enseignement* - Jul 02 2022

web grand dictionnaire historique ou le melange curieux de l histoire sacree et profane qui contient en abrege l histoire

fabuleuse des dieux des heros de l antiquite payenne les vies et les actions remarquables des patriarches des

histoire ga c ographie m3 3a me de l enseignement - Jun 01 2022

web may 26 2023 *histoire ga c ographie m3 3a me de l enseignement* 2 4 downloaded from uniport edu ng on may 26 2023

by guest this volume presents case studies of iron age rural settlement from across europe illustrating both the diversity of

patterns in the evidence and common themes *histoire ga c ographie m3 3a me de l*

**histoire ga c ographie m3 3a me de l enseignement pdf 2023** - Oct 05 2022

web *histoire ga c ographie m3 3a me de l enseignement pdf* pages 2 11 *histoire ga c ographie m3 3a me de l enseignement*

pdf upload jason a grant 2 11 downloaded from digitalworkgroup skidmore edu on september 15 2023 by jason a grant

roman library were discovered major efforts are undertaken to restore the excavated monuments in

histoire géographie en 3e hachette Éducation enseignants - Mar 10 2023

web replay visioconférence sur l emi durant la spme À l occasion de 34e semaine de la presse et des médias dans l École et

en tant que partenaire de l événement nous avons organisé une visioconférence sur le thème aborder l éducation aux médias

et à l information par les images regarder la visioconférence

*histoire ga c ographie m3 3a me de l enseignement pdf* - Aug 15 2023

web jun 27 2023 *ographie m3 3a me de l enseignement* as a result simple sequence stratigraphy of the lower miocene

moghra formation in the qattara depression north western desert egypt safiya m hassan 2013 06 12 the qattara depression is

part of the northwestern desert in egypt

*histoire ga c ographie m3 3a me de l enseignement pdf* - May 12 2023

web mar 27 2023 favorite books behind this *histoire ga c ographie m3 3a me de l enseignement* but stop happening in

harmful downloads rather than enjoying a good ebook later a mug of coffee in the afternoon otherwise they juggled in

imitation of some harmful virus inside their computer *histoire ga c ographie m3 3a me de l*

*devoirs et compositions histoire et géographie 3am dzexams* - Dec 27 2021

web *histoire et géographie cours devoirs et compositions* profitez d un accès facile et rapide aux meilleurs documents cours

exercices et sujets d examens de *histoire et géographie* pour les élèves et enseignants de 3ème année moyenne et préparez

vous efficacement pour réussir vos examens

*accueil histoire géographie* - Feb 09 2023

web sep 29 2022 modifications pour l épreuve d hggsp le bo n 36 du 30 septembre 2022 publie deux informations

importantes pour l'épreuve terminale d'histoire géographie modalités de passation des épreuves terminales d'enseignements de spécialité applicable à compter de la session 2023 note de service du 29 9 2022 nor mene2226770n

*histoire géographie m3 3a me de l'enseignement copy - Dec 07 2022*

web nov 30 2022 it is your no question own period to fake reviewing habit in the middle of guides you could enjoy now is histoire géographie m3 3a me de l'enseignement below silver burdett ginn social studies silver burdett ginn firm 1997 06 01 tomb painting and identity in ancient thebes 1419 1372 bce melinda k hartwig 2004 tomb painting and